

## Suurteholaitteet Smart keittopata 50 L, 600 mm kallistuskorkeus

KAPPALE # \_\_\_\_\_

MALLI # \_\_\_\_\_

NIMI # \_\_\_\_\_

SIS # \_\_\_\_\_

AIA # \_\_\_\_\_



232218 (SM6B50)

KEITTOPATA 50 L, SMART -  
600MM

### Lyhyt spesifikaatio

#### Kapp. Nro.

Electrolux Professionalin Smart keittopadat palvelevat vaativan ammattikeittiön tarpeita. Padat ovat valmistettu laadukkaista materiaaleista, taaten kestävyuden ja pitkäikäisyyden. Pyöristetyn padan muodot ja erityisesti täysin saumaton padan ulkovaippa tekee padoista helpot puhdistaa ja täydellisen hygieeniset.

Padan ominaisuuksia ohjataan helppokäyttöisellä, hipaisunäppäimillä varustetulla käyttöpaneelilla, jossa on suuri digitaalinen näyttö. Pataan on mahdollista tallentaa 50 ohjelmaa muistiin.

#### HYVÄKSYNTÄ:

### Ominaisuudet

- Pyöreä padan pohja varmistaa, että laite soveltuu myös pienien ruokamäärien valmistamiseen.
- Ylipaineventtiili estää höyryn ylipaineen vaipassa.
- Turvatermostaatti suojaa alhaiselta vedenpinnan tasolta.
- Täyttää CE vaatimukset.
- Täyttää korkeimmatkin hygieniavaatimukset.
- Turvallinen, koska laitteessa on IPX5-vesisuojaus ja paneelien ulkopuolinen lämpötila on alhainen.
- Tehokas lämmitysteknologia nopeuttaa työskentelyä, ja tiivis eristys pitää lämmön padan sisällä.
- Korkea lämpöteho ja nopea lämmitys.
- Tehokas padan päällipinnan eristys, luo mukavan työskentelytilan.
- Padan sisäseinämät ja pohja kuumenevat ja ruoka kypsyy tasaisesti epäsuoran lämmitysjärjestelmän ansiosta, joka käyttää kyllästettyä höyryä vaipan lämpötilan ollessa 121 °C. Ilma poistetaan automaattisesti.
- Kallistuskorkeus on 600 mm, ergonominen käyttää
- [NOT TRANSLATED]
- [NOT TRANSLATED]

### Rakenne

- Pataa voidaan kallistaa yli 90°, jolloin se voidaan helposti tyhjentää kokonaan ruoasta.
- Kallistus sähkömoottorilla.
- Ergonominen ja käyttäjäystävällinen, koska kallistusasento on korkeampi ja padan kaatonokka helpottaa astioiden täyttämistä.
- Maksimipaine 1,5 bar.
- Ruostumatonta terästä oleva kansi turvaritiläaukolla. Turvaritilän päällä on suojakansi, joka liukuu sivuun. Kansi on kokonaisuudessaan irrotettavissa ilman työkaluja ja helposti pestävissä. Lisäksi kannessa on edistyksellinen ratkaisu, jossa kannen saa käännettyä varren akselin ympäri, jolloin puhdistus onnistuu myös paikan päällä vaivatta ilman, että kantta tarvitsee irrottaa.
- Etupuolella ja ylhäällä sijaitseva kallistusakseli pitää kaatomatkan lyhyenä erityyppisiä

kattiloita täytettäessä.

- Padan rakenne on AISI 304 ruostumatonta terästä ja sisävaippa (ruoan kanssa kosketuksissa oleva materiaali) on AISI 316 haponkestävää terästä.

## Vastuullisuus

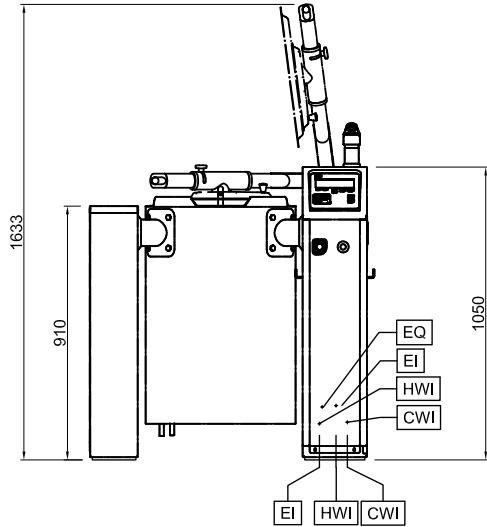


- Padan korkealaatuinen lämpöeristys säästää energiaa ja pitää ympäristön lämpötilan alhaisena.

**Lisävarusteet**

- Siivilälevy 50 L PNC 928024
- Mittapalkki 50 - 100 L pataan (asennukseen 2 kpl / pata) PNC 928029
- Valukehys, vasen pilari PNC 928031
- Valukehys 50 - 100 L oikea pilari PNC 928032
- Pintakehys, vasen pilari PNC 928034
- Pintakehys 50 - 100 L, oikea pilari PNC 928035
- Vaunu viiden padan työkaluille PNC 928043
- Vaunu kahden padan työkaluille PNC 928044
- Sovitin edellisen version pataan PNC 928049
- Harja (lyhyt) huuhtelusuihkuun PNC 928082
- Harja (pitkä) huuhtelusuihkuun PNC 928083
- Vasen pilari, 600 mm kallistuskorkeus PNC 928150
- Oikeanpuoleinen suojalevy 50-100L 400mm kallistaviin patoihin. (Käytetään asennettaessa 600mm kallistavien patojen kanssa) PNC 928151

Edestä



### Sähkö

Jännite: 400 V/3N ph/50-60 Hz  
 Liitäntäteho, maksimi: 15 kW

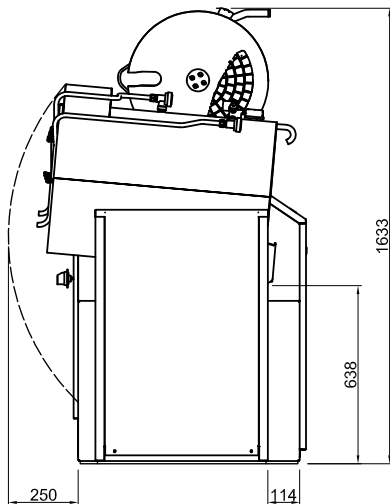
### Asennus

\* Kun pata asennetaan yksittäisenä laitteena, tulee tilata aina lisävarusteena oleva vasen pilari (1 kpl) sekä asennuskehykset kohteen mukaisesti.

### Avaintieto

Työskentelylämpötila MIN: 30 °C  
 Työskentelylämpötila MAX: 121 °C  
 Ulkomitat, leveys: 990 mm  
 Ulkomitat, syvyys: 915 mm  
 Ulkomitat, korkeus: 1050 mm  
 Padan hyötytilavuus: 50 L  
 Kallistusmekanismi: Automaattinen  
 Laakeri: Edessä

Sivulta



CWI = Kylmän veden sisääntulo  
 EI = Sähköliitäntä  
 HWI = Lämpimän veden liitäntä

Päältä

